

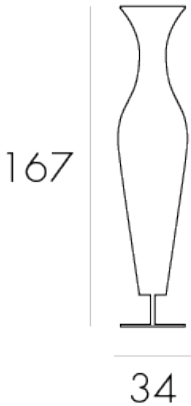
aphrodite H316



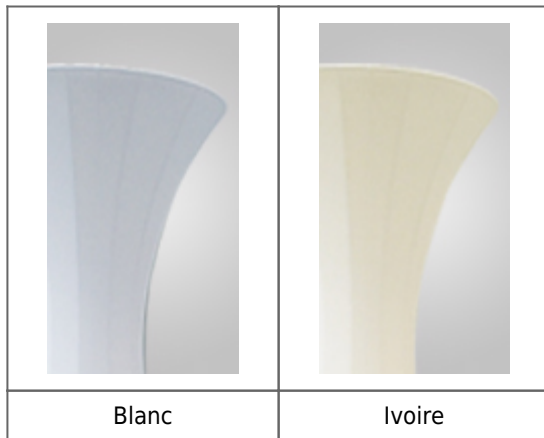
Design Fabrice Berrux

*Lampadaire en tissu stretch blanc ou ivoire sur structure acier.
Socle en acier noir grainé ou en inox brossé.
Textile déhoussable et lavable.
Câble d'alimentation transparent avec interrupteur à pied.
Variateur en option.*

Infos techniques

 <p>167</p> <p>34</p>	<ul style="list-style-type: none">• 4 x E27 (Led, Fluo, Incan.)• Classe 2 - IP 20 - CE• UL standard compatible
--	--

- textiles



- socles

