

iris H591



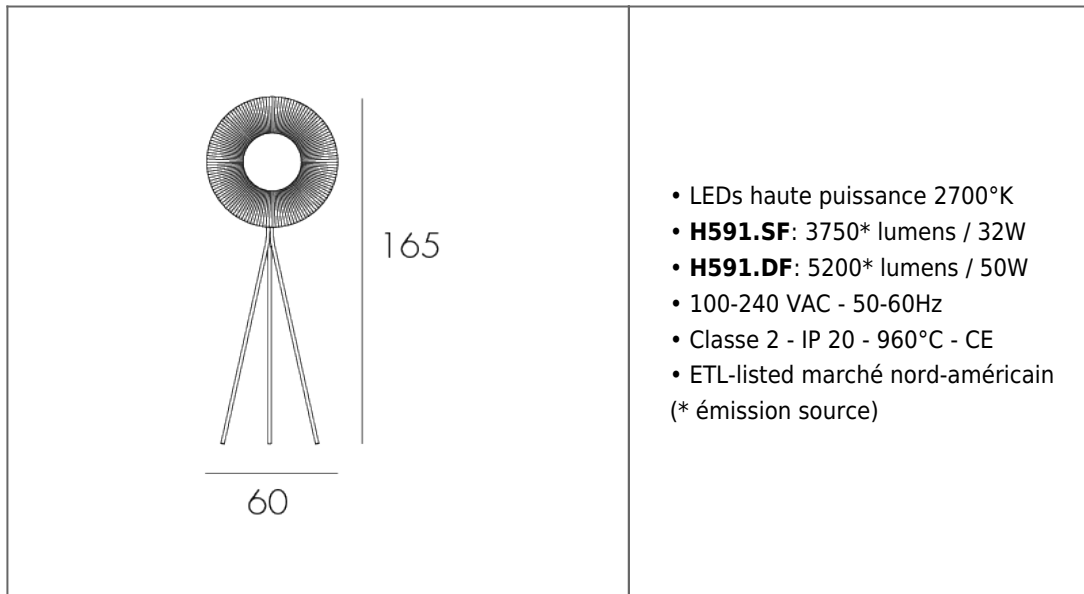
Design Fabrice Berrux

Lampadaire en ruban blanc chaud ou ivoire au choix.
Éclairage LED haute puissance, avec variation.
Finition identique recto-verso. Diamètre 60cm.
Interrupteur-variateur sur câble d'alimentation noir.

« Iris est un soleil d'intérieur. Sa lumière est puissante, douce et diffuse à la manière d'un astre. Au cours de ces trois dernières années la gamme Iris s'est bien développée avec différentes versions de lampadaires, de suspensions, d'appliques et de lampes à poser. »

Fabrice BERRUX

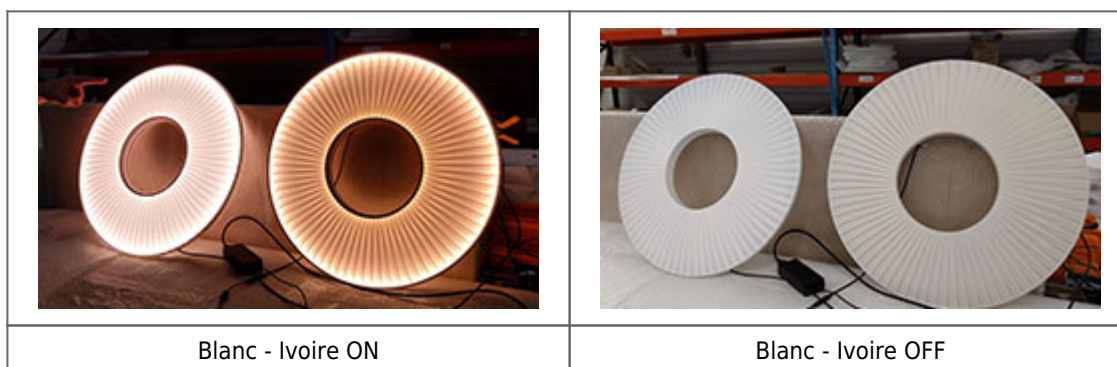
Infos techniques



couleurs

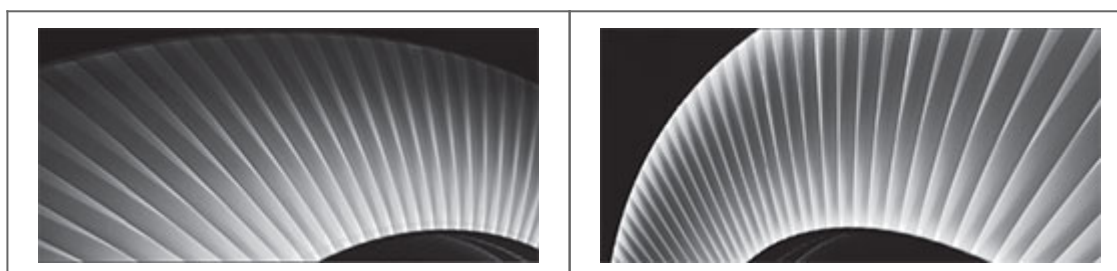
Deux couleurs de textile pour deux ressentis d'éclairage au choix :

- Ruban blanc pour éclairage blanc chaud > 2700°K ressenti
- Ruban ivoire pour éclairage blanc très chaud > 2500°K ressenti



Deux versions d'éclairage au choix :

- Simple Flux (éclairage LED rond central seul)
- Double Flux (éclairage LED double : rond central ET périphérique).



Simple Flux - SF	Double Flux - DF
------------------	------------------